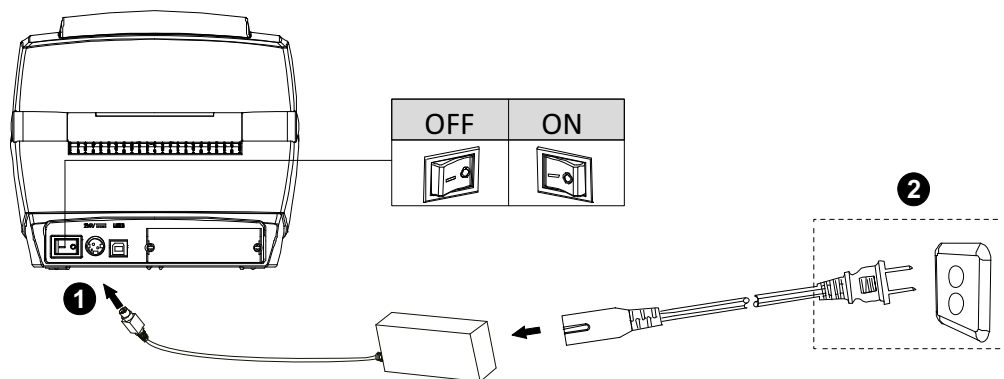


III . CONEXÃO À REDE ELÉTRICA



Primeiro conecte o cabo da fonte na impressora, e depois na tomada.

IV . PAINEL FRONTAL

	LED Aceso	LED Piscando
LIGADO	Impressora ligada e pronta.	Impressora em pausa.
RIBBON	Impressora em modo "Térmico Direto", mas o Ribbon está instalado.	Ribbon acabou ou está mal instalado.
ETIQUETA	-	Etiqueta acabou ou está fora dos guias laterais ou sensor de etiquetas deve ser calibrado.
FEED	Avança uma etiqueta em branco. Entra / Sai do modo de Pausa. Entra em modo avançado de configuração (vide manual do usuário).	

Elgin Industrial da Amazônia Ltda
Av. Abiurana, 579 - Distrito Industrial
CEP: 69075-010 Manaus - AM
CNPJ: 14.200.166/0001-66

Suporte Técnico: (11) 3383-5776
www.elgin.com.br

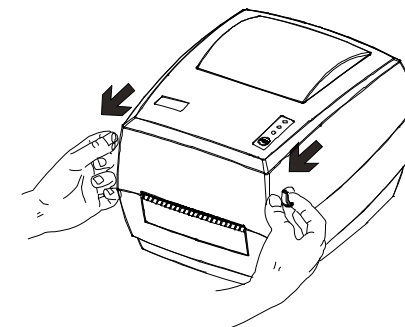
**PRODUZIDO NO
PÓLO INDUSTRIAL
DE MANAUS**



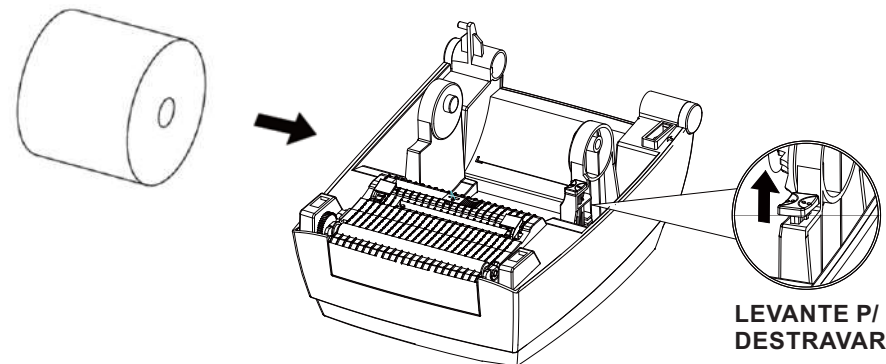
GUIA RÁPIDO IMPRESSORA L42PRO

I . INSTALAÇÃO DO ROLO DE ETIQUETAS

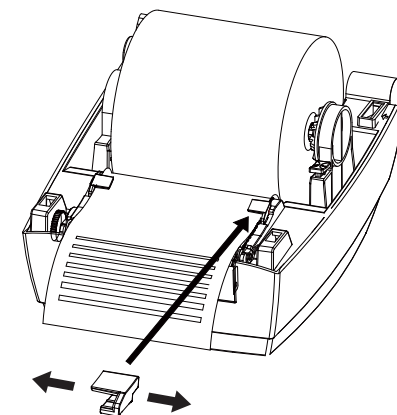
1. Abra a tampa e levante-a.



2. Destrave o suporte e encaixe o rolo de etiquetas.

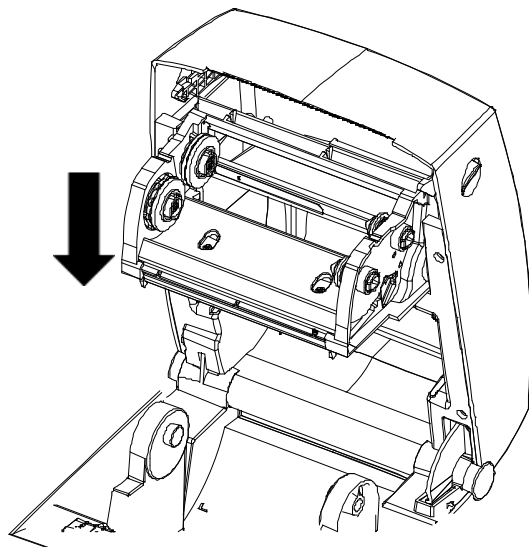


3. Passe as etiquetas debaixo dos guias, e deslize o guia direito para encostar na borda do material.

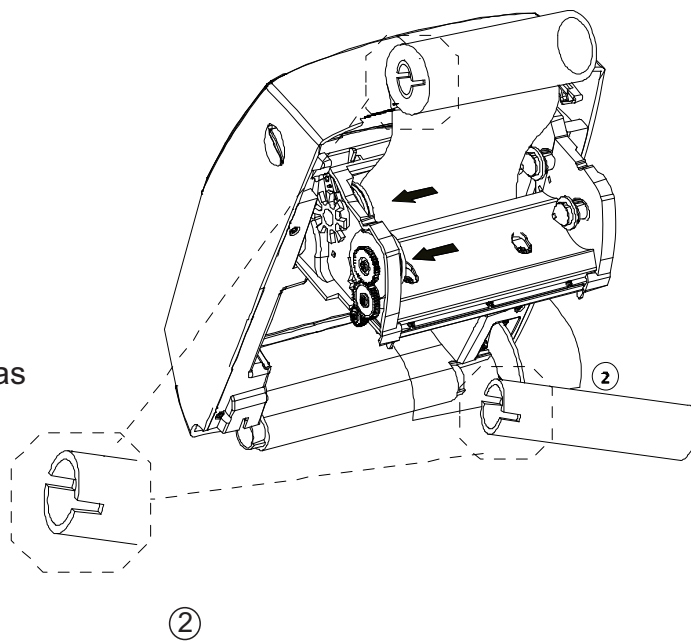


II. INSTALAÇÃO DO ROLO DE RIBBON

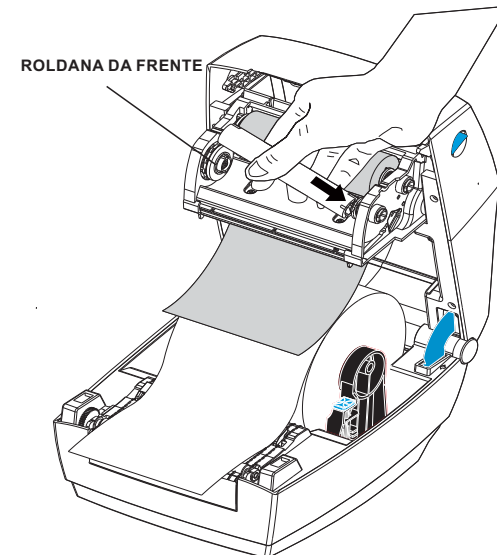
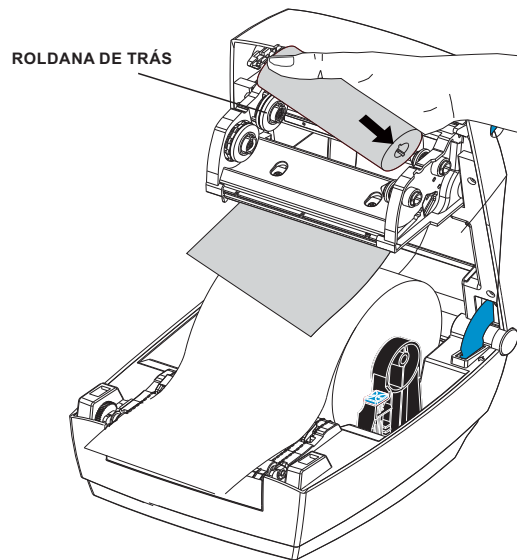
1. Com a tampa aberta, abaixe totalmente o mecanismo de Ribbon.



2. Antes de colocar o rolo de Ribbon e o tubete de papelão, note que eles têm cortes, que se encaixam nas roldanas do lado esquerdo.



3. Desenrole uns 10cm de Ribbon, e encaixe o rolo nas roldanas de trás. Depois, encaixe o tubete de papelão nas roldanas da frente.



4. Cole a ponta do Ribbon no tubete, e gire-o com as mãos até enrolar uns 10cm. Feche a tampa da impressora.

